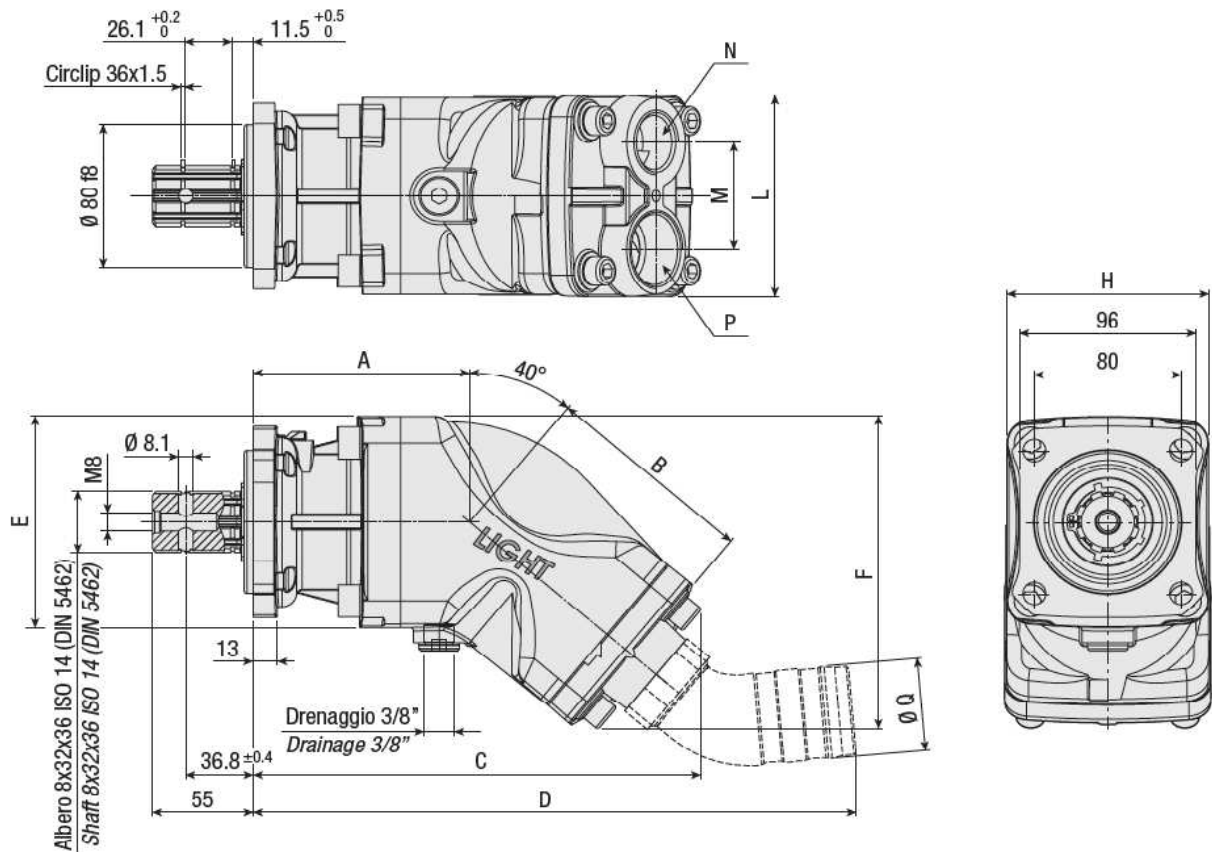


PA 4 64 - 84 - 108

CARACTERISTICAS Y DATOS TECNICOS / SPECIFICATIONS AND TECHNICAL DATA

TIPO			PA4 64	PA4 84	PA4 108
Cilindrada / Displacement	Vg.	cm ³ /n	64.08	84.38	107.70
Presión máxima / Max. Operating pressure	P1	bar	250	250	250
Presi. Max. de pico / Max peak pressure	P3		300	300	300
Vel. Max. intermitente / Max intermittent speed	n3	r.p.m.	2500	2000	2000
Velocidad máxima continua / Max continuous speed	n1		1900	1600	1500
Velocidad mínima intermitente / Min intermittent speed	n4		300		
Temperatura de aceite °C / Fluid temperatura °C	t	°C		-25 -f- 80	

DIMENSIONES / Dimensions



DIMENSIONES / DIMENSIONS

TIPO	CODIGO	A	B	C	D	E	F	G	H	L	M	N	SALIDA DE PRESION	ASPIRACION	PESO
													/ Outlet	/ Inlet	/ Weight
/Type	/Code	mm	mm	mm	mm	mm	mm	mm	mm	mm	mm	mm	P	Q	Kgrs
PA4 64	011010641L/R	118	128	240	328	118	173	107.5	110	110	60	1"G	1" 1/4	51	13.5
PA4 84	011010841L/R	118	128	240	328	118	173	107.5	110	110	60	1"G	1" 1/4	51	13.5
PA4 108	011011081L/R	118	128	240	328	118	173	107.5	110	110	60	1"G	1" 1/4	51	13.5