

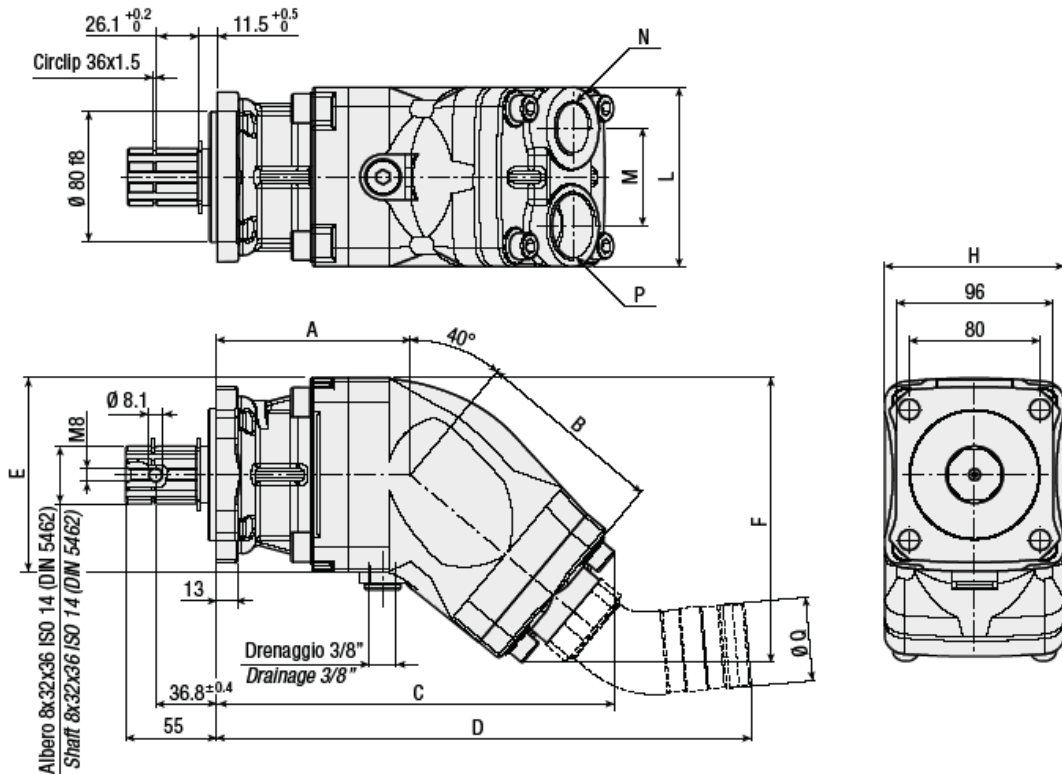
PA2 34 - 47 - 64 - 84 - 108

ALTA PRESION / High pressure

CARACTERISTICAS Y DATOS TECNICOS / SPECIFICATIONS AND TECHNICAL DATA

TIPO			PA2 34	PA2 47	PA2 64	PA2 84	PA2 108
Cilindrada / Displacement	Vg.	cm ³ /n	34.60	47.39	64.08	84.38	107.70
Presión máxima / Max. Operating pressure	P1	bar	450	450	450	400	350
Presi. Max. de pico / Max peak pressure	P3		500	500	500	450	400
Vel. Max. intermitente / Max intermittent speed	n3	r.p.m.	3000	2600	2500	2400	2200
Velocidad máxima continua / Max continuous speed	n1		2400	2100	2000	1900	1700
Velocidad mínima intermitente / Min intermittent speed	n4		300				
Temperatura de aceite °C / Fluid temperatura °C	t	°C	-25 -f- 80				

DIMENSIONES / Dimensions



DIMENSIONES / DIMENSIONS

TIPO	CODIGO	A	B	C	D	E	F	G	H	L	M	SALIDA DE PRESION		ASPIRACION		PESO
												N		P	Q	
/Type	/Code	mm	mm	mm	mm	mm	mm	mm	mm	mm	mm	mm	mm	mm	Kgrs	
PA2 34	011010341L/R	109	113	220	308	107	157	107.5	102	95	46	3/4" G	1" G	45	10.5	
PA2 47	011010471L/R	109	113	220	308	107	157	107.5	102	95	46	3/4" G	1" G	45	10.5	
PA2 64	011010641L/R	118	128	240	328	118	173	107.5	110	110	60	1" G	1" 1/4	51	13.5	
PA2 84	011010841L/R	118	128	240	328	118	173	107.5	110	110	60	1" G	1" 1/4	51	13.5	
PA2 108	011011081L/R	118	128	240	328	118	173	107.5	110	110	60	1" G	1" 1/4	51	13.5	