

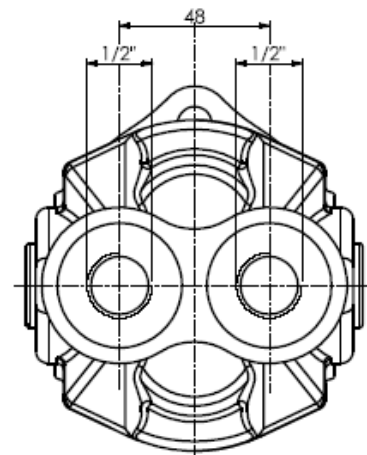
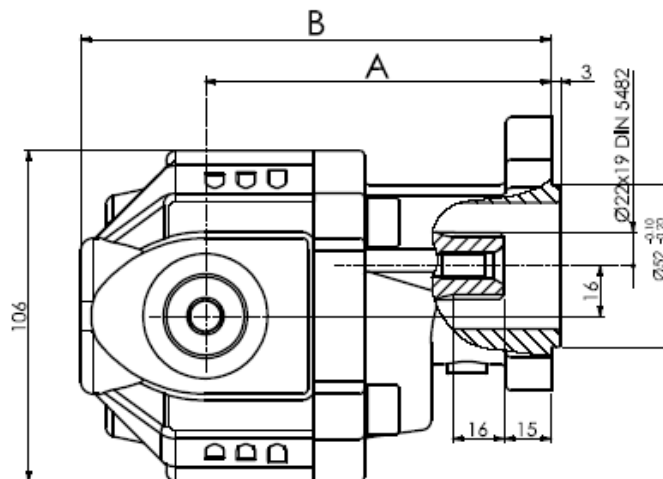
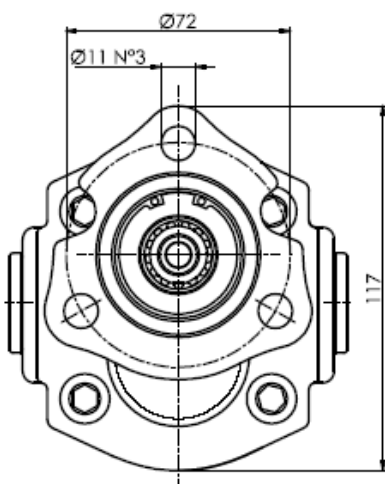
## EM6 11 - 16 - 22 - 28 - 32

MEDIA PRESION / *Medium pressure*

### CARACTERISTICAS TECNICAS / TECHNICAL DATA

Modelo/Model		EM 6 11	EM 6 16	EM 6 22	EM 6 28	EM 6 32
Cilindrada / <i>Displacement</i>	cm <sup>3</sup>	11,5	16,4	20,5	28,7	32,6
Presión de trabajo / <i>operating pressure</i>	bar	280	280	260	220	190
Presión máxima de pico / <i>max peak pressure</i>	bar	320	310	290	260	220
Velocidad máxima trabajo / <i>max eperating speed</i>	r.p.m.	2200	2200	2000	2000	2000
Peso / <i>Weight</i>	kg	5,5	5,8	6,2	6,6	7
Sentido de giro / <i>Sense of rotation</i>	Bi-direccional / <i>bi-rotational</i>					
Entrada aceite / <i>Oil inlet</i>		1/2"	1/2"	1/2 "	3/4 "	3/4 "
Salida aceite / <i>Oil outlet</i>		1/2"	1/2"	1/2 "	3/4 "	3/4 "
Medida "A" / <i>"A" Measure</i>	mm	103,5	111	117,5	111,3	117,5
Medida "B" / <i>"B" Measure</i>	mm	143,5	151	157,5	170,3	176,5

### DIMENSIONES / Dimensions



Right hand



Left hand