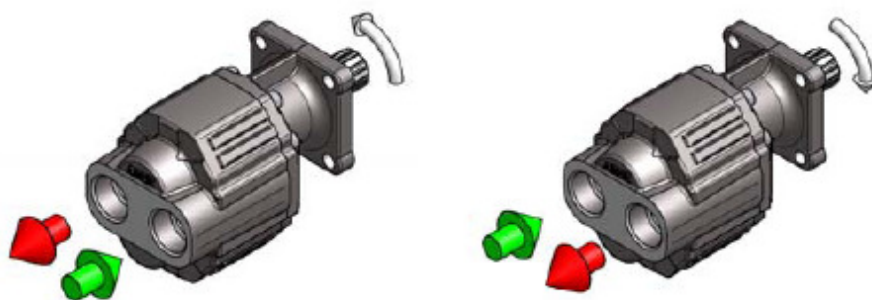
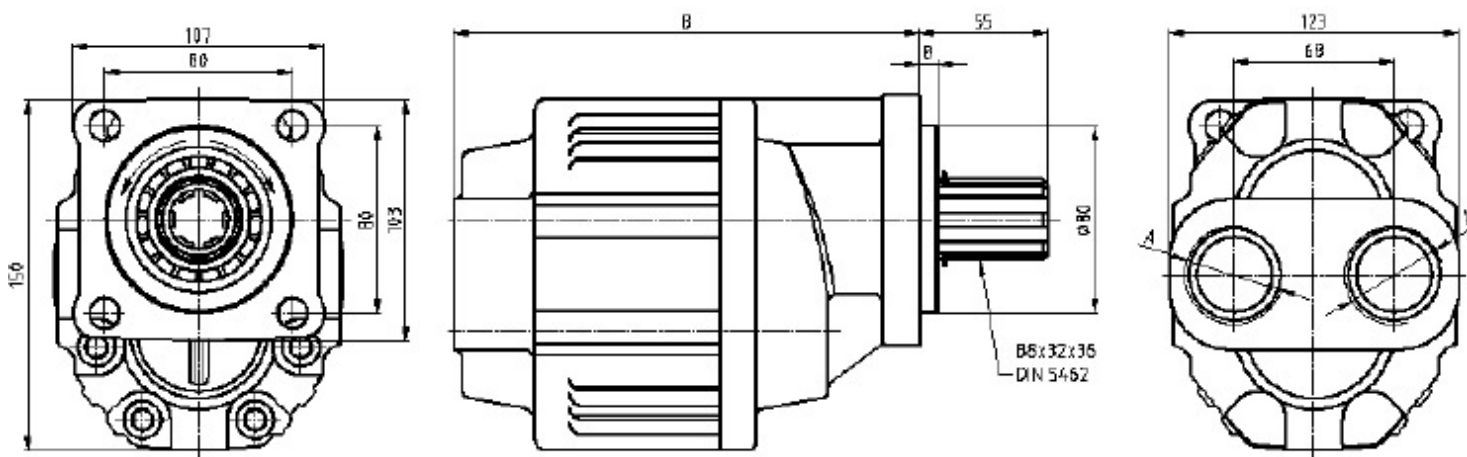


## EM10 40 – 52 – 61 - 82 - 105

### CARACTERISTICAS Y DATOS TECNICOS / SPECIFICATIONS AND TECHNICAL DATA

TIPO / Type		EM 10 40	EM 10 52	EM 10 61	EM 10 82	EM 10 105
Cilindrada / Displacement	cm <sup>3</sup> /n	38,3	51,6	60,9	81.6	102
Presión máxima / Max. Operating pressure	bar	280	250	230	200	180
Presi. Max. de pico / Max peak pressure		310	300	260	230	220
Velocidad máxima continua / Max continuous speed	r.p.m.	2800	2500	2000	1800	1800
Sentido de giro / Sense of rotation		Bi-direccional / Bi-directional				
Peso / Weight	Kg	11,5	12	13	14	15
Salida/entrada de aceite / Oil outlet/inlet		3/4	1"	1"	1"1/4	1"1/4
Medida "B" / "B" Measure	B	169,5	178	185	198	210

### DIMENSIONES / Dimensions



Right hand

Left hand

(Dimensions in mm)