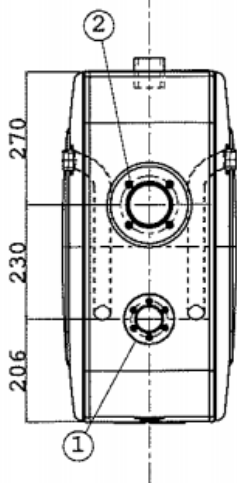
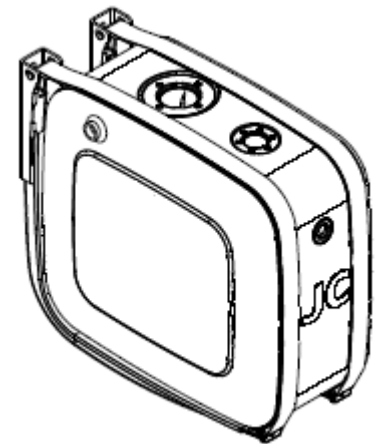
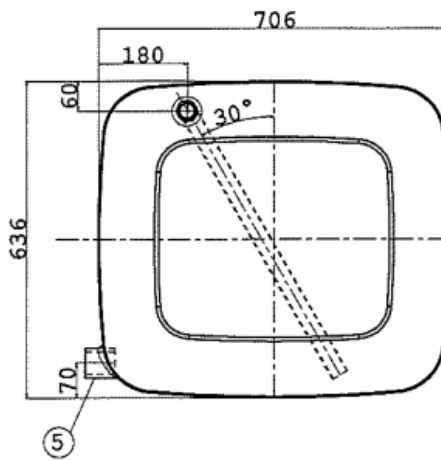
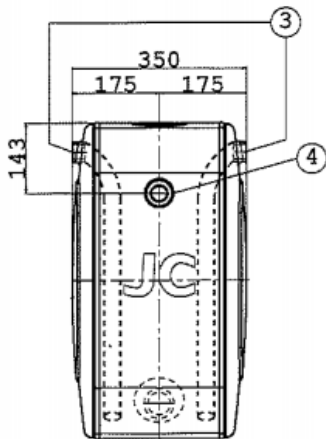


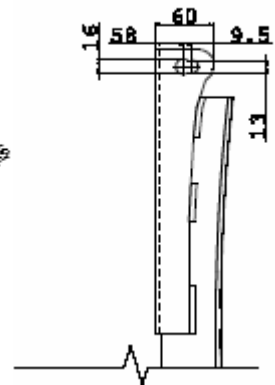
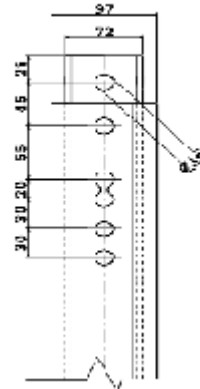
## DEP. 135 - 175 - 205

DEPÓSITOS ALUMINIO / Steel oil tanks

CODIGO	CAPACIDAD	ALTO	PROFUNDIDAD	ANCHO - A
05121353511	135	630	700	350
05121754511	175	630	700	450
05122055011	205	630	700	500

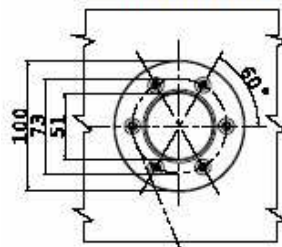


### DETALLE SOPORTE



COMPOSICIÓN DEL DEPÓSITO		
Posición	Denominación	Cantidad
1	Tapón llenado	1
2	Predisposición para filtro de retorno	1
3	Retorno aceite de 1"	2
4	Nivel visivo	1
5	Predisposición para placa con retorno 1"	1
6	Aspiración de aceite 1" ½	1
7	Soporte con gomas 73/60	2
8	Cincha abrazadera con gomas	2

### BRIDA TAPON



### BRIDA FILTRO 1"

