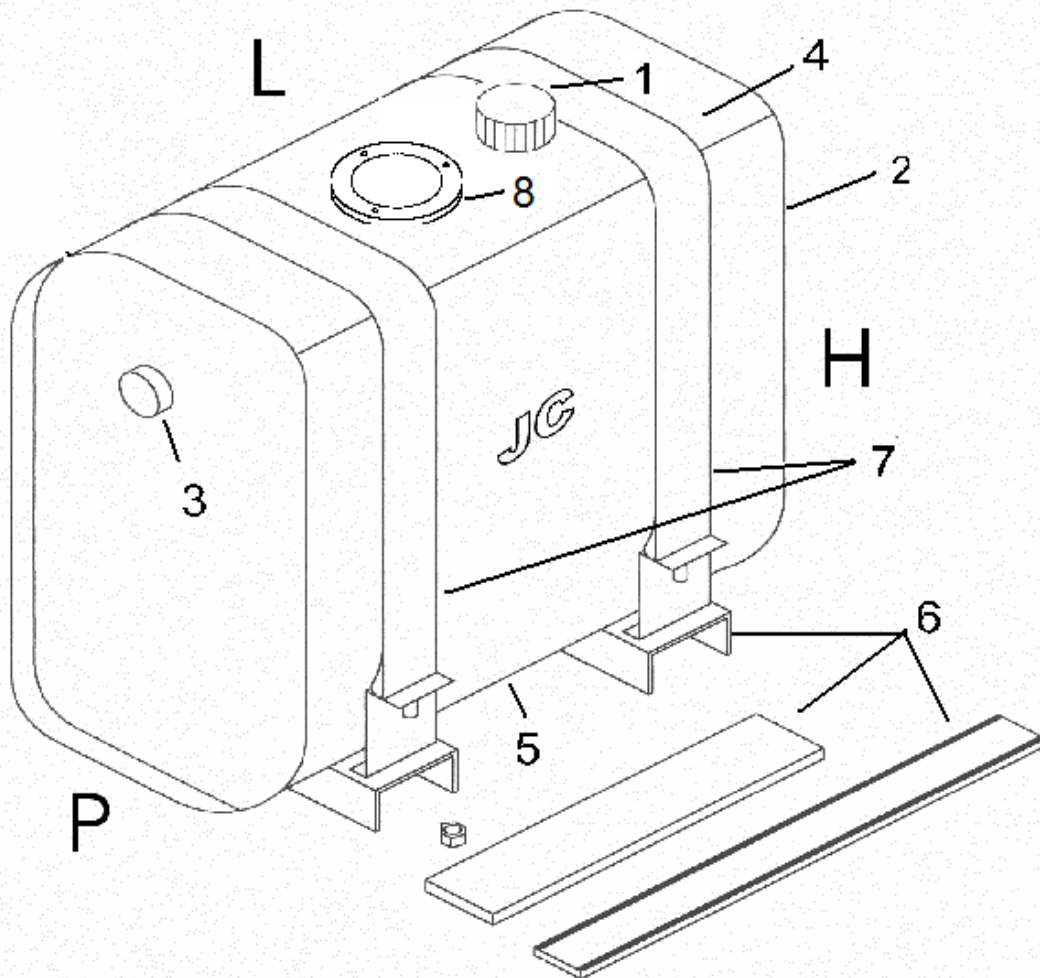


DEP. RETROCABINA 37-47 Filtro

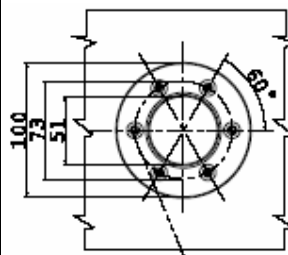
DEPÓSITOS HIERRO / Steel oil tanks

| REFERENCIA | CAPACIDAD | ALTURA (H) | PROFUNDIDAD (P) | ANCHURA (L) |
|-------------|-----------|------------|-----------------|-------------|
| 05210374012 | 37 | 520 | 200 | 400 |
| 05210475012 | 47 | 520 | 200 | 500 |



| COMPOSICIÓN DEL DEPÓSITO | | |
|--------------------------|--|----------|
| Posición | Denominación | Cantidad |
| 1 | Tapón llenado | 1 |
| 2 | Tanque | 2 |
| 3 | Nivel visivo | 1 |
| 4 | Predisposición para placa con retorno 1" | 1 |
| 5 | Aspiración de aceite 1" ½ | 2 |
| 6 | Soporte con gomas | 2 |
| 7 | Cincha abrazadera con gomas | 2 |
| 8 | Arandela para filtro semisumerido 1" | 1 |

BRIDA TAPON



BRIDA FILTRO 1"

