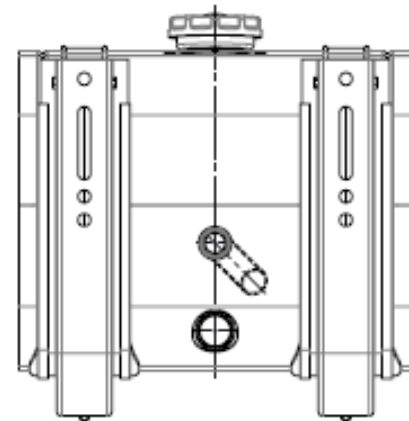
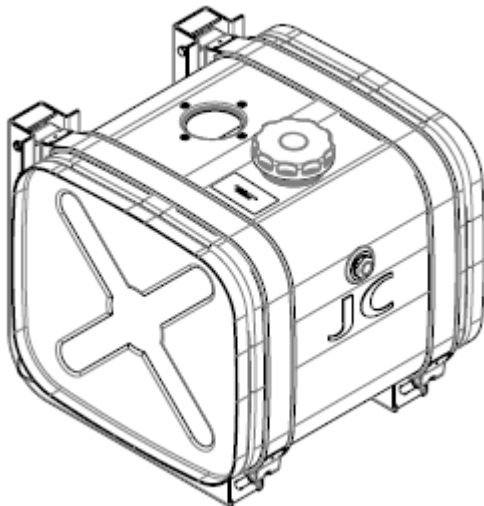
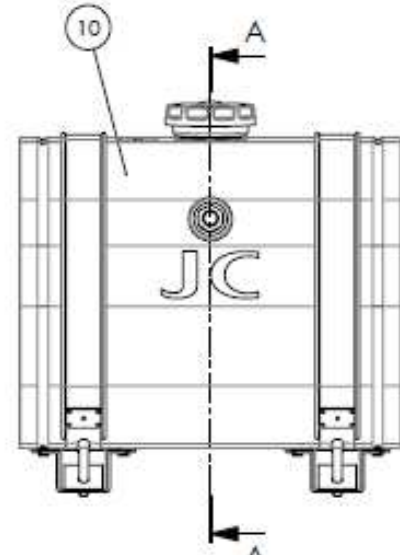
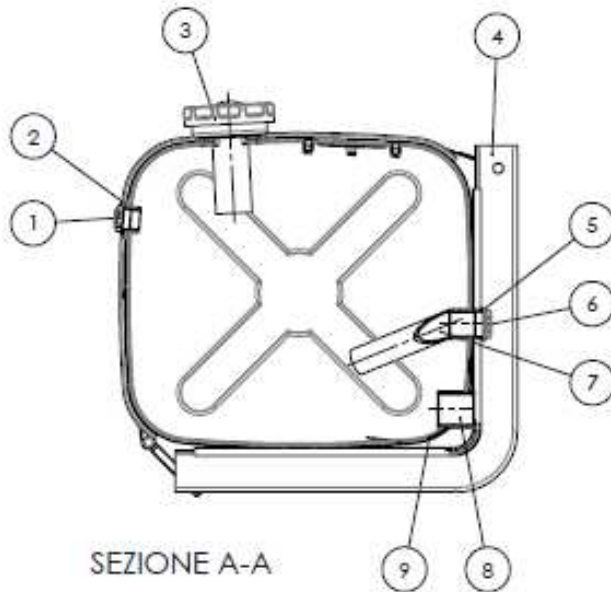


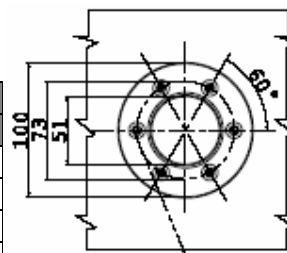
## DEP. 65/80 + Filtro 1"

DEPÓSITOS HIERRO / Steel oil tanks

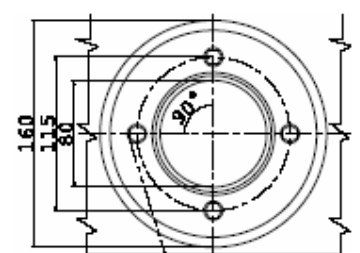
REFERENCIA	CAPACIDAD	ALTURA	PROFUNDIDAD	ANCHURA
05110654011	65	400	450	400
05110805011	80	400	450	500



**BRIDA TAPON**



**BRIDA FILTRO 1"**



COMPOSICIÓN DEL DEPÓSITO		
Posición	Denominación	Cantidad
1	Tapón llenado	1
2	Retorno aceite de 1"	1
3	Nivel visivo	1
4	Filtro de retorno 1"	1
5	Aspiración de aceite 1" ¼ (Inferior)	1
6	Predisposición para filtro retorno 1"	1