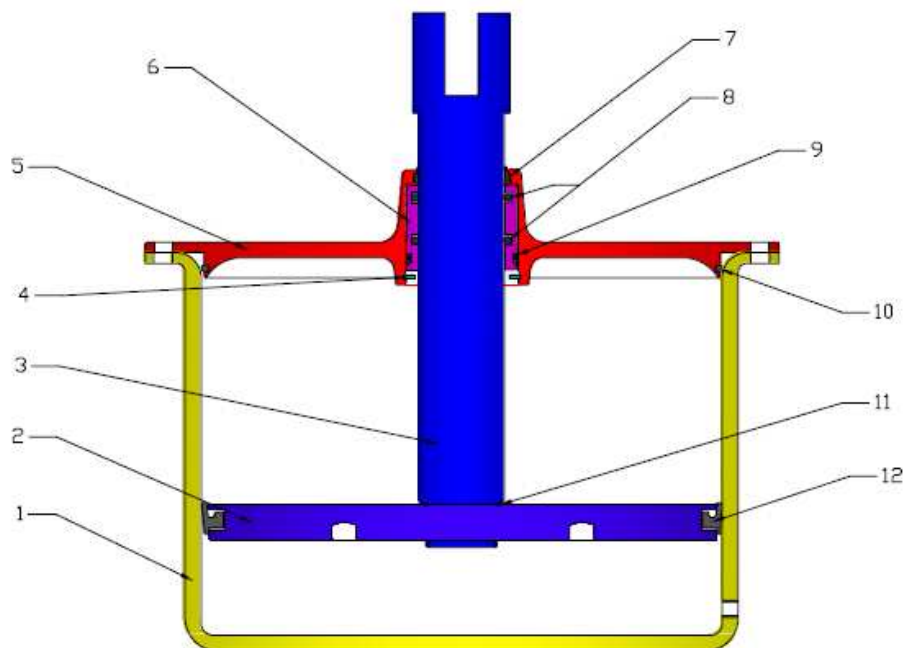




**Industrias  
J. CORTES, s.i.**



## **COMPONENTES CILINDRO ELEVADOR CISRCA00**



<b>Nº</b>	<b>REFERENCIA</b>	<b>DESCRIPCION</b>	<b>CDAD.</b>
1	1199003000	Carcasa de aluminio	1
2	1199002000	Embolo	1
3	1199004000	Eje	1
4	1199006001	Grupilla	1
5	1199001010	Tapa de acero	1
6	1199006000	Casquillo de nylon	1
7	1199005075	Rascador	1
8	1199005888	Junta cuello tapa	2
9	1199006017	Junta exterior casquillo	1
10	1199005014	Junta tórica cuello tapa	1
11	1199005051	Junta tórica eje	1
12	1199005013	Junta collarín	1



**Industrias  
J. CORTES, s.l.**



## **MEDIDAS CILINDRO ELEVADOR J.CORTES**

