



**Industrias**  
**J. CORTES, s.l.**

**CABRESTANTES DE ELEVACION**  
**HOISTING WINCHES**



## CABRESTANTES DE ELEVACION

Los cabrestantes de elevación distribuidos por Industrias J. Cortés s.l. están fabricados con los más altos niveles de calidad y seguridad, siendo usados en un gran número de sectores como grúas sobre camión, naval, prospección, etc. Como complemento a los cabrestantes, ofrecemos opcionalmente una amplia gama de accesorios y sistemas de seguridad, como poleas, ganchos, cables, sensores de tambor vacío, prensacables y limitadores de tiro.

Se encuentran disponibles tres gamas principales

### TIPO COMPACTO

Los cabrestantes de la gama Compacta están diseñados para ofrecer las más elevadas prestaciones en un reducido espacio. Son usados principalmente en grúas hidráulicas sobre camión.

### TIPO VELOZ

La gama Veloz esta especialmente diseñada para aplicaciones en las que son necesarios un gran poder de elevación y una alta velocidad de recogida. Los modelos de 2.000 a 15.000 Kg. se montan sobre grúas móviles aumentando las prestaciones y reduciendo el tiempo de trabajo. Dentro de la gama existen modelos especiales enfocados para el sector de la prospección.

### TIPO PESADO

Los cabrestantes de la gama Pesada disponen de una estructura reforzada y se emplean en diversos sectores. Tanto en usos terrestres para elevación en general como en aplicaciones marinas utilizados como cabrestantes auxiliares en ferries o barcos son capaces de elevar hasta 50.000 Kg. Se fabrican modelos especiales bajo pedido para atender las demandas especiales que puedan surgir.

## HOISTING WINCHES

The hoisting winches distributed by Industrias J. Cortés s.l. are manufactured with the highest levels of quality and reliability, being used in many applications in very different sectors like truck cranes, mobile cranes, drilling sector, naval sector...

In order to complement the product, we offer optionally a wide range of accessories and security devices, like pulleys, blocks, ropes, empty drum sensor, cable tensioning press cable rollers and load limiters.

There are three main ranges:

### COMPACT TYPE

The winches in the compact range have been designed to satisfy the needs of high performance within the smallest space. The main application for these winches is on truck cranes.

### FAST TYPE

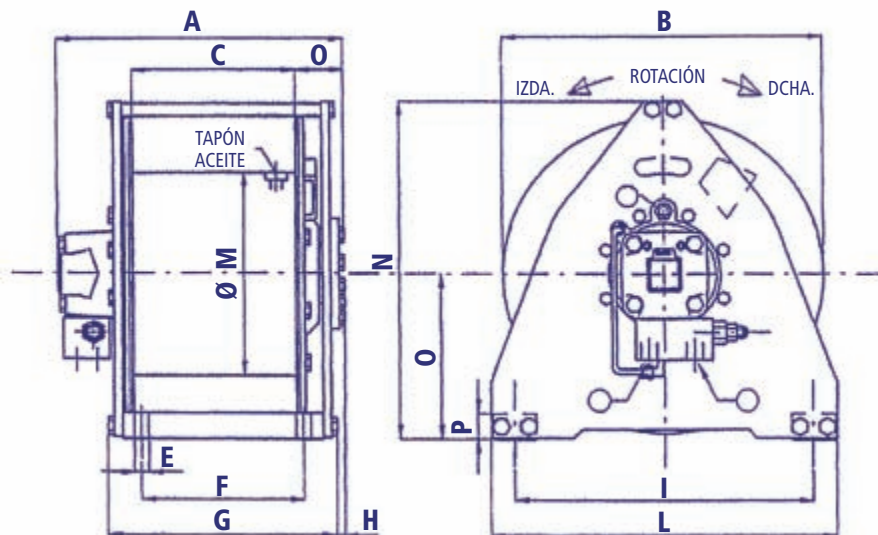
The range of fast winches has specifically been developed for uses which demand big power and high speed. The winches for mobile crane from 2.000 to 15.000 kgs allow to optimize the performance and to reduce the job time; for the drilling sector, special versions have been realized for the pull-down to double control.

### HEAVY TYPE

The winches of the heavy series have a particularly strong structure and they find employment in various sectors. Both in terrestrial use for general lifting, and in marine applications as auxiliary winches on ferries or tugs, with line pull up to 50.000 kgs. Special versions have been produced for specific demands.

## HIDRAULICOS DE ELEVACION / HOISTING WINCHES

### TIPO COMPACTO / COMPACT TYPE



Pintura marina bajo pedido / Marine treatment on request

#### Dimensiones (m.m) / Dimensions (m.m.)

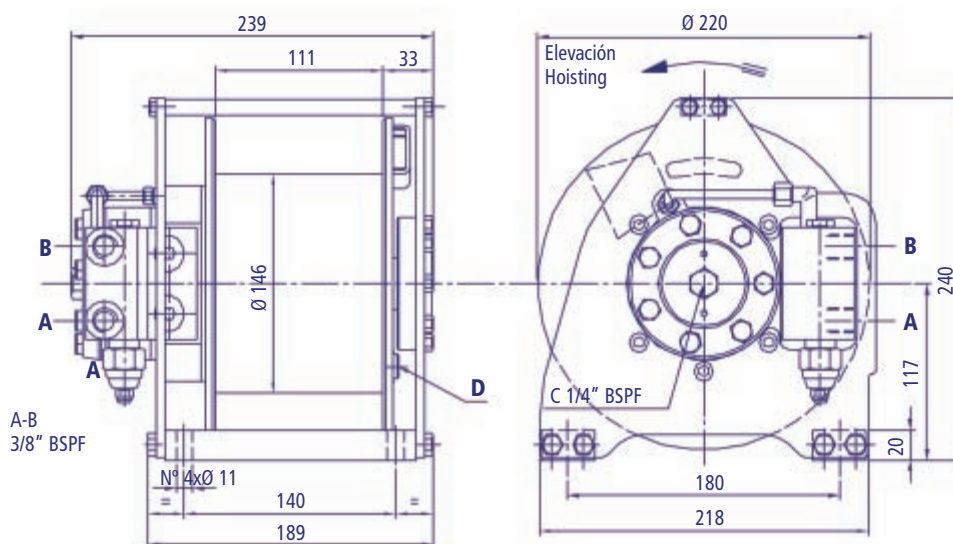
MODELO/ MODEL	A	B	C	D	E	F	G	H	I	L	M	N	O	P	W	ATAQUE MOTOR / INLET - S	DRENAJE / DRAIN - T
TN 04	239	146	110	33	11	140	189	/	180	218	220	240	117	20	L	3/8"	-
TN 09	275	167	174	40	15	170	235	3	250	295	258	279	133	20	L	3/8"	-
TN 14	319	202	187	45	15	170	261	/	250	315	312	348	175	25	R	1/2"	1/4"
TN 18	320	202	187	45	15	170	262	/	250	315	312	348	175	25	R	1/2"	1/4"
TN 20	352	243	191	59	17	190	270	10	350	405	376	403	195	30	R	1/2"	1/4"
TN 22	352	243	191	59	17	190	270	10	350	405	376	403	195	30	R	1/2"	1/4"
TN 30	432	296	242	69	17	250	334	12	350	426	454	498	245	30	R	3/4"	1/4"
TN 40	510	322	321	79	25	330	430	12	530	610	530	566	271	35	R	3/4"	1/4"
TN 51	570	353	360	85	25	375	475	12	550	630	570	612	292	35	R	3/4"	1/4"

#### Datos técnicos / Technical data

MODELO MODEL	TIRO 1º 1 <sup>st</sup> LAYER PULL	TIRO ULTIMO LAST LAYER PULL	PRESION DE TRABAJO WORKING PRESSURE	CAPACIDAD DE CABLE LAYERS	CABLE ACONSEJADO ROPE	CANTIDAD CABLE ROPE CAPACITY	CAUDAL FLOW	VELOCIDAD CABLE LINE PULL	PESO WEIGHT
	daN	daN	bar	Nº	mm	m	L/min	m/min	Kg
TN 04	500	400	175	4	6	36	25	42	25
TN 09	1000	790	175	4	8	50	40	38	41
TN 14	1500	1180	190	4	9	59	50	43	71
TN 18	2000	1560	205	4	10	50	45	27	71
TN 20	1970	1590	200	4	10	50	50	36	95
TN 22	2500	1950	205	4	12	54	50	29	95
TN 30	3400	2680	205	4	14	72	100	47	167
TN 40	4700	3470	220	5	16	120	100	36	258
TN 51	5700	4140	205	4	18	101	100	27	296

## HIDRAULICOS DE ELEVACION / HOISTING WINCHES

### MODELO / MODEL: TN 04



PRESTACIONES RELATIVAS AL MOTOR PERFORMANCES BASED ON MOTOR	Orbital WS 250 Orbit WS 250					Con: 25 L/min With: 25 L/min	a: 17.5 MPa at: 17.5 MPa		
CAPAS DE CABLE / ROPE LAYER	Nº	1	2	3	4	5	6	ELEVACION / HOISTING	A
TRACCIÓN DIRECTA / LINE PULL	daN	500	460	430	400	380		DESCENSO / LOWERING	B
VELOCIDAD CABLE / LINE SPEED	m/min	42	45	48	51	54		DRENAJE / DRAIN LINE	C
								TAPÓN ACEITE / OIL PLUG	D
CANTIDAD CABLE CON TAMBOR								PESO KG / WEIGHT	25
RANURADO PARA Ø 6 mm /		8	17	26	36				
ROPE CAPACITY WITH GROOVED DRUM Ø 6 mm									

#### CARACTERISTICAS DE SERIE:

(norma de referencia DIN 15020 clase 1 Bm)

- levntamiento de rotación como indicado en la figura (contraria a pedido)
- lubricación interna con aceite hidráulico – cantidad 0.25 dm<sup>3</sup>
- válvula de control descenso para 45 L/min nominales
- freno negativo multidisco : par de frenado estático 58 daNm
- contrapresión admisible en la línea de retorno 0.5 MPa

#### IMPORTANTE:

Los valores de tracción son relacionados al cabrestante.  
Utilizar cables con resistencia oportuna.  
Por seguridad, dejar siempre 4/5 espiras de cable embobinadas sobre tambor.  
Este cabrestante no esta destinado a elevación de personas.  
Nos reservamos el derecho de modificar las características sin previo aviso.

#### STANDARD FEATURES:

(SPECIAL VERSION ON REQUEST)

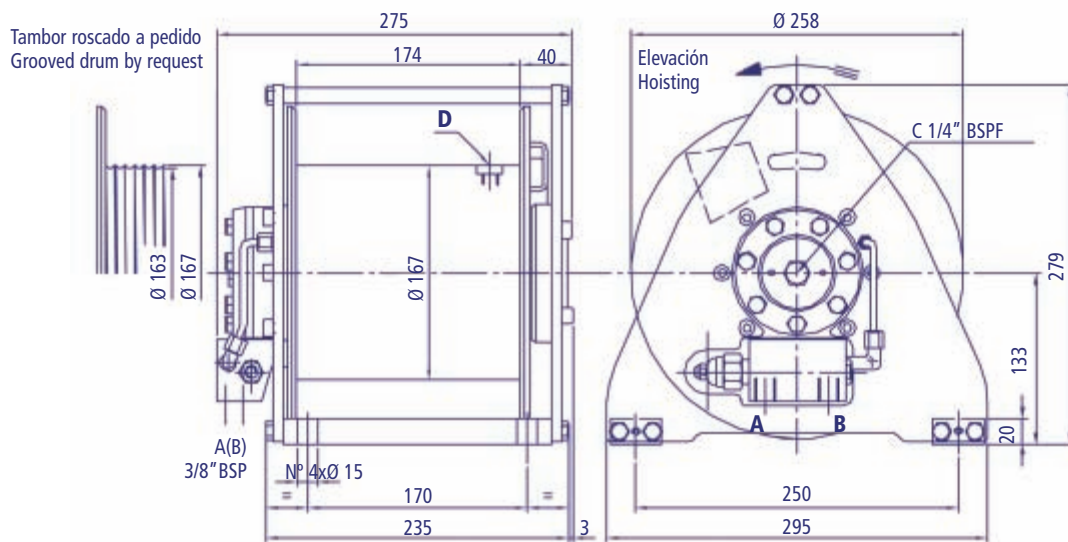
- hoisting with drum rotation as shown (opposite on request)
- counterbalance valve nominal capacity 45 L/min
- internal lubrication with hydraulic oil. Quantity 0.15 kg
- multi-disc negative brake. Braking static torque 58 daNm
- maximum allowable back pressure in hydraulic return line 0.5 MPa

#### IMPORTANT:

The rated line pull are for the winch only. Use ropes with a correct strength.  
A minimum of 4/5 wraps of rope must be left on drum for security.  
This winch is not intended for devices used for lifting persons  
We reserve the right to make changes without notice

## HIDRAULICOS DE ELEVACION / HOISTING WINCHES

### MODELO / MODEL: TN 09



PRESTACIONES RELATIVAS AL MOTOR PERFORMANCES BASED ON MOTOR	Orbital WS 250 Orbit WS 250					Con: 40 L/min With: 40 L/min	a: 17.5 MPa at: 17.5 MPa
CAPAS DE CABLE / ROPE LAYER N°	1	2	3	4	5	6	ELEVACION / HOISTING A
TRACCIÓN DIRECTA / LINE PULL daN	1000	920	850	790	730		DESCENSO / LOWERING B
VELOCIDAD CABLE / LINE SPEED m/min	38	42	45	49	53		DRENAJE / DRAIN LINE C
							TAPÓN ACEITE / OIL PLUG D
CANTIDAD CABLE CON TAMBOR							PESO KG / WEIGHT 41
RANURADO PARA Ø 8 mm /	11	22	34	50			
ROPE CAPACITY WITH GROOVED DRUM Ø 8 mm							

#### CARACTERISTICAS DE SERIE:

(norma de referencia DIN 15020 clase 1 Bm)

- levantamiento de rotación como indicado en la figura (contraria a pedido)
- reductor planetario con relación de reducción 1: 4.87
- lubricación interna con aceite hidráulico – cantidad 0.4 dm<sup>3</sup>
- válvula de control descenso para 45 L/min nominales
- freno negativo multidisco : par de frenado estático 48 daNm
- contrapresión admisible en la línea de retorno 0.5 MPa

#### IMPORTANTE:

Los valores de tracción son relacionados al cabrestante.

Utilizar cables con resistencia oportuna.

Por seguridad, dejar siempre 4/5 espiras de cable embobinadas sobre tambor.

Este cabrestante no esta destinado a elevación de personas.

No reservamos el derecho de modificar las características sin previo aviso.

#### STANDARD FEATURES:

(SPECIAL VERSION ON REQUEST)

- hoisting with drum rotation as shown (opposite on request)
- planetary gear box with reduction ratio 1; 4.875
- counterbalance valve nominal capacity 45 L/min
- internal lubrication with hydraulic oil. Quantity 0.4 kg
- multi-disc negative brake. Braking static torque 48 daNm
- maximum allowable back pressure in hydraulic return line 0.5 MPa
- maximum torque on the drum 116 daNm
- class M4 L1.T5 (FEM 1.001/1987) with drum rotation 25 rpm

#### IMPORTANT:

The rated line pull are for the winch only. Use ropes with a correct strength.

A minimum of 4/5 wraps of rope must be left on drum for security.

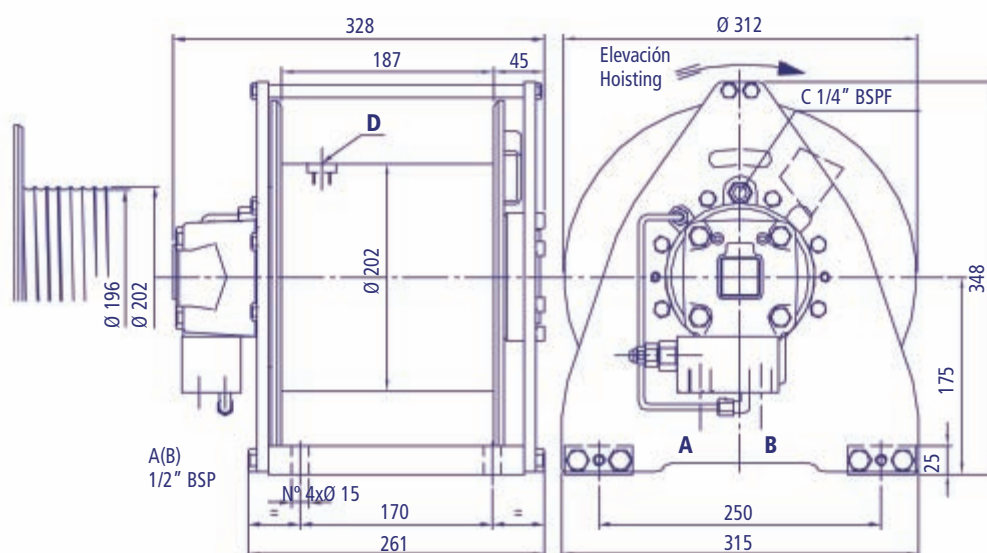
This winch is not intended for devices used for lifting persons.

We reserve the right to make changes without notice.



## HIDRAULICOS DE ELEVACION / HOISTING WINCHES

### MODELO / MODEL: TN 14



PRESTACIONES RELATIVAS AL MOTOR PERFORMANCES BASED ON MOTOR	Orbital SU 125 Orbit SU 125					Con: 50 L/min With: 50 L/min	a: 19.0 MPa at: 19.0 MPa
CAPAS DE CABLE / ROPE LAYER Nº	1	2	3	4	5	6	ELEVACION / HOISTING A
TRACCIÓN DIRECTA / LINE PULL daN	1500	1380	1280	1190	1100		DESCENSO / LOWERING B
VELOCIDAD CABLE / LINE SPEED m/min	43	46	50	54	57		DRENAJE / DRAIN LINE C
							TAPÓN ACEITE / OIL PLUG D
CANTIDAD CABLE CON TAMBOR							PESO KG / WEIGHT 71
RANURADO PARA Ø 9 mm /	13	27	42	59			
ROPE CAPACITY WITH GROOVED DRUM Ø 9 mm							

#### CARACTERÍSTICAS DE SERIE:

(norma de referencia DIN 15020 clase 1 Bm)

- levantamiento de rotación como indicado en la figura (contraria a pedido)
- reductor planetario con relación de reducción 1: 5.57
- lubricación interna con aceite hidráulico – cantidad 0.8 dm<sup>3</sup>
- válvula de control descenso para 50 L/min nominales
- freno negativo multidisco : par de frenado estático 76 daNm
- contrapresión admisible en la línea de retorno 0.5 MPa

#### IMPORTANTE:

Los valores de tracción son relacionados al cabrestante.

Utilizar cables con resistencia oportuna.

Por seguridad, dejar siempre 4/5 espiras de cable embobinadas sobre tambor.

Este cabrestante no esta destinado a elevación de personas.

Nos reservamos el derecho de modificar las características sin previo aviso.

#### STANDARD FEATURES:

(SPECIAL VERSION ON REQUEST)

- hoisting with drum rotation as shown (opposite on request)
- planetary gear box with reduction ratio 1: 5.6
- counterbalance valve nominal capacity 45 L/min
- internal lubrication with hydraulic oil. Quantity 0.8 kg
- multi-disc negative brake. Braking static torque 76 daNm
- maximum allowable back pressure in hydraulic return line 0.5 MPa
- maximum torque on the drum 270 daNm
- class M4 L1.T5 (FEM 1.001/1987) with drum rotation 25 rpm

#### IMPORTANT:

The rated line pull are for the winch only. Use ropes with a correct strength.

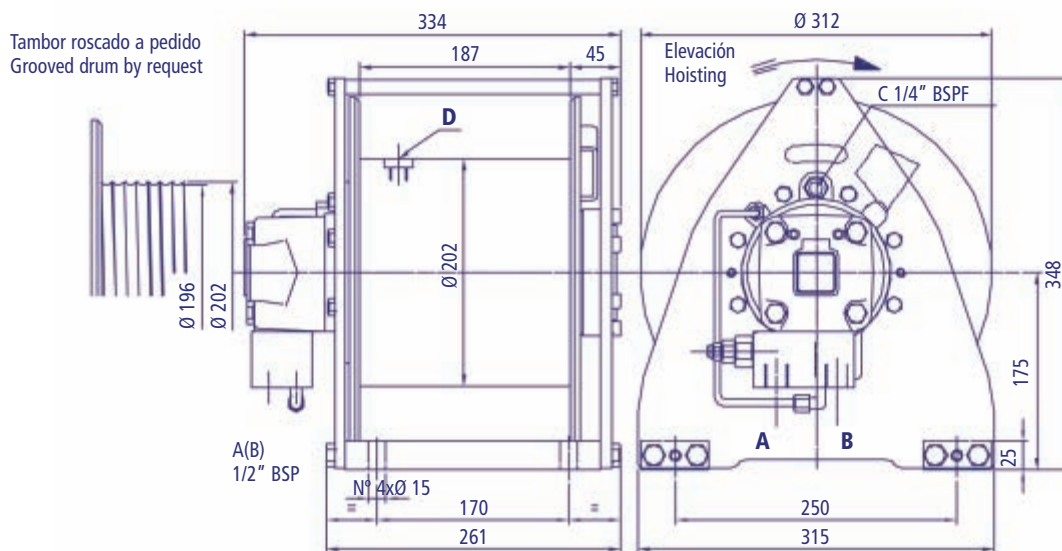
A minimum of 4/5 wraps of rope must be left on drum for security.

This winch is not intended for devices used for lifting persons.

We reserve the right to make changes without notice.

## HIDRAULICOS DE ELEVACION / HOISTING WINCHES

### MODELO / MODEL: TN 18



PRESTACIONES RELATIVAS AL MOTOR PERFORMANCES BASED ON MOTOR	Orbital SU 160 Orbit SU 160					Con: 50 L/min With: 50 L/min	a: 20.0 MPa at: 20.0 MPa
CAPAS DE CABLE / ROPE LAYER Nº	1	2	3	4	5	6	ELEVACION / HOISTING A
TRACCIÓN DIRECTA / LINE PULL daN	2000	1830	1680	1560			DESCENSO / LOWERING B
VELOCIDAD CABLE / LINE SPEED m/min	34	37	40	43			DRENAJE / DRAIN LINE C
							TAPÓN ACEITE / OIL PLUG D
CANTIDAD CABLE CON TAMBOR							PESO KG / WEIGHT 71
RANURADO PARA Ø 10 mm /	11	24	38	53			

### ROPE CAPACITY WITH GROOVED DRUM Ø 10 mm

#### CARACTERÍSTICAS DE SERIE:

(norma de referencia DIN 15020 clase 1 Bm)

- levantamiento de rotación como indicado en la figura (contraria a pedido)
- reductor planetario con relación de reducción 1: 5.57
- lubricación interna con aceite hidráulico – cantidad 0.8 dm<sup>3</sup>
- válvula de control descenso para 50 L/min nominales
- freno negativo multidisco : par de frenado estático 76 daNm
- contrapresión admisible en la línea de retorno 0.5 MPa

#### IMPORTANTE:

Los valores de tracción son relacionados al cabrestante.

Utilizar cables con resistencia oportuna.

Por seguridad, dejar siempre 4/5 espiras de cable embobinadas sobre tambor.

Este cabrestante no esta destinado a elevación de personas.

Nos reservamos el derecho de modificar las características sin previo aviso.

#### STANDARD FEATURES:

(SPECIAL VERSION ON REQUEST)

- hoisting with drum rotation as shown (opposite on request)
- planetary gear box with reduction ratio 1: 5.6
- counterbalance valve nominal capacity 45 L/min
- internal lubrication with hydraulic oil. Quantity 0.8 kg
- multi-disc negative brake. Braking static torque 76 daNm
- maximum allowable back pressure in hydraulic return line 0.5 MPa
- maximum torque on the drum 270 daNm
- class M2 L1.T3 (FEM 1.001 / 1987) with drum rotation 25 rpm

#### IMPORTANT:

The rated line pull are for the winch only. Use ropes with a correct strength.

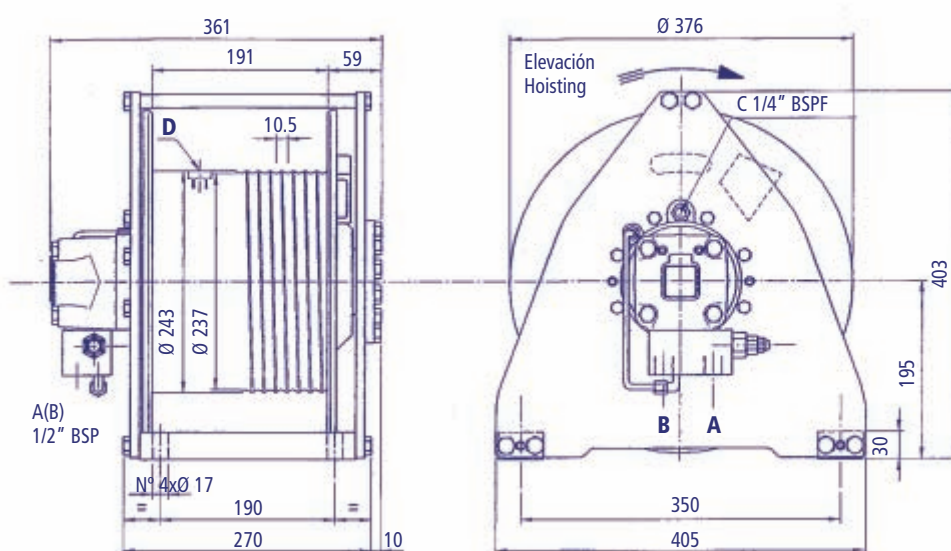
A minimum of 4/5 wraps of rope must be left on drum for security.

This winch is not intended for devices used for lifting persons.

We reserve the right to make changes without notice.

## HIDRAULICOS DE ELEVACION / HOISTING WINCHES

### MODELO / MODEL: TN 20



PRESTACIONES RELATIVAS AL MOTOR PERFORMANCES BASED ON MOTOR	Orbital SU 200 Orbit SU 200					Con: 50 L/min With: 50 L/min	a: 20.0 MPa at: 20.0 MPa
CAPAS DE CABLE / ROPE LAYER Nº	1	2	3	4	5	6	ELEVACION / HOISTING A
TRACCIÓN DIRECTA / LINE PULL daN	1970	1820	1700	1590			DESCENSO / LOWERING B
VELOCIDAD CABLE / LINE SPEED m/min	35.5	38.5	41.0	44.0			DRENAJE / DRAIN LINE C
							TAPÓN ACEITE / OIL PLUG D
CANTIDAD CABLE CON TAMBOR							PESO KG / WEIGHT 95
RANURADO PARA Ø 10 mm /	13	28	44	62			

### ROPE CAPACITY WITH GROOVED DRUM Ø 10 mm

#### CARACTERÍSTICAS DE SERIE:

(norma de referencia DIN 15020 clase 1 Bm)

- levantamiento de rotación como indicado en la figura (contraria a pedido)
- reductor planetario con relación de reducción 1: 5
- lubricación interna con aceite hidráulico – cantidad dm<sup>3</sup>
- válvula de control descenso para 50 L/min nominales
- freno negativo multidisco : par de frenado estático 82 daNm
- contrapresión admisible en la línea de retorno 0.5 MPa

#### IMPORTANTE:

Los valores de tracción son relacionados al cabrestante.

Utilizar cables con resistencia oportuna.

Por seguridad, dejar siempre 4/5 espiras de cable embobinadas sobre tambor.

Este cabrestante no está destinado a elevación de personas.

Nos reservamos el derecho de modificar las características sin previo aviso.

#### STANDARD FEATURES:

(SPECIAL VERSION ON REQUEST)

- hoisting with drum rotation as shown (opposite on request)
- planetary gear box with reduction ratio 1: 5
- counterbalance valve nominal capacity 50 L/min
- internal lubrication with hydraulic oil. Quantity 2 kg
- multi-disc negative brake. Braking static torque 82 daNm
- maximum allowable back pressure in hydraulic return line 0.5 MPa
- maximum torque on the drum 370 daNm
- class M2 L1.T3 (FEM 1.001 / 1987) with drum rotation 25 rpm

#### IMPORTANT:

The rated line pull are for the winch only. Use ropes with a correct strength.

A minimum of 4/5 wraps of rope must be left on drum for security.

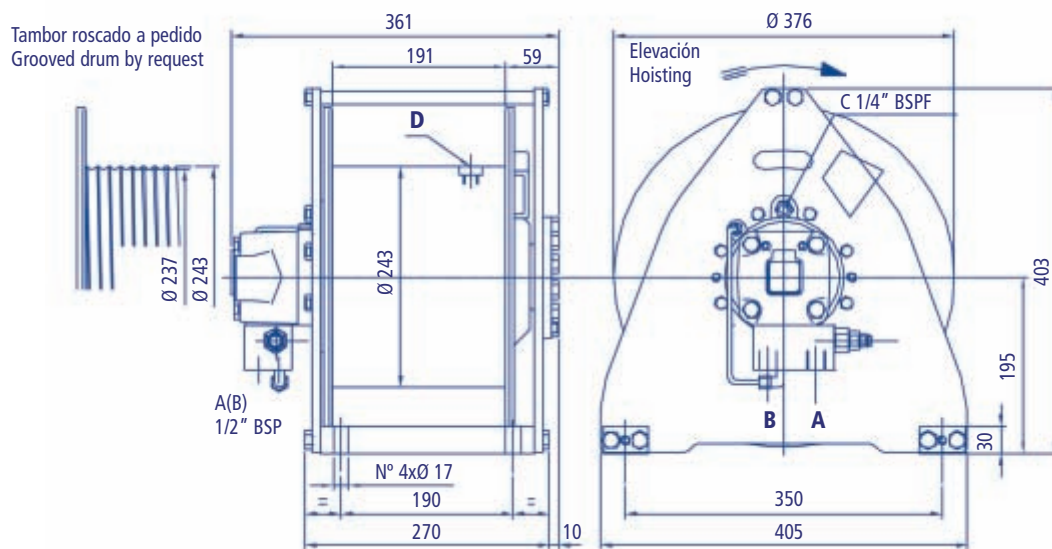
This winch is not intended for devices used for lifting persons.

We reserve the right to make changes without notice.



## HIDRAULICOS DE ELEVACION / HOISTING WINCHES

### MODELO / MODEL: TN 22



PRESTACIONES RELATIVAS AL MOTOR PERFORMANCES BASED ON MOTOR	Orbital SU 200 Orbit SU 200				Con: 25 L/min With: 25 L/min	a: 17.5 MPa at: 17.5 MPa	
CAPAS DE CABLE / ROPE LAYER N°	1	2	3	4	5	6	ELEVACION / HOISTING A
TRACCIÓN DIRECTA / LINE PULL daN	2500	2300	2100	1950			DESCENSO / LOWERING B
VELOCIDAD CABLE / LINE SPEED m/min	29	32	35	38			DRENAJE / DRAIN LINE C
							TAPÓN ACEITE / OIL PLUG D
CANTIDAD CABLE CON TAMBOR							PESO KG / WEIGHT 95
RANURADO PARA Ø 12 mm /	12	25	39	54			
ROPE CAPACITY WITH GROOVED DRUM Ø 12 mm							

#### CARACTERÍSTICAS DE SERIE:

(norma de referencia DIN 15020 clase 1 Bm)

- levantamiento de rotación como indicado en la figura (contraria a pedido)
- reductor planetario con relación de reducción 1:6.25
- lubricación interna con aceite hidráulico – cantidad 2 dm<sup>3</sup>
- válvula de control descenso para 50 L/min nominales
- freno negativo multidisco : par de frenado estático 76 daNm
- contrapresión admisible en la línea de retorno 0.5 MPa

#### IMPORTANTE:

Los valores de tracción son relacionados al cabrestante.

Utilizar cables con resistencia oportuna.

Por seguridad, dejar siempre 4/5 espiras de cable embobinadas sobre tambor.

Este cabrestante no esta destinado a elevación de personas.

Nos reservamos el derecho de modificar las características sin previo aviso.

#### STANDARD FEATURES:

(SPECIAL VERSION ON REQUEST)

- hoisting with drum rotation as shown (opposite on request)
- planetary gear box with reduction ratio 1: 6.25
- counterbalance valve nominal capacity 45 L/min
- internal lubrication with hydraulic oil. Quantity 2 kg
- multi-disc negative brake. Braking static torque 82 daNm
- maximum allowable back pressure in hydraulic return line 0.5 MPa
- maximum torque on the drum 400 daNm
- class M2 L1.T3 (FEM 1.001 / 1987) with drum rotation 25 rpm

#### IMPORTANT:

The rated line pull are for the winch only. Use ropes with a correct strength.

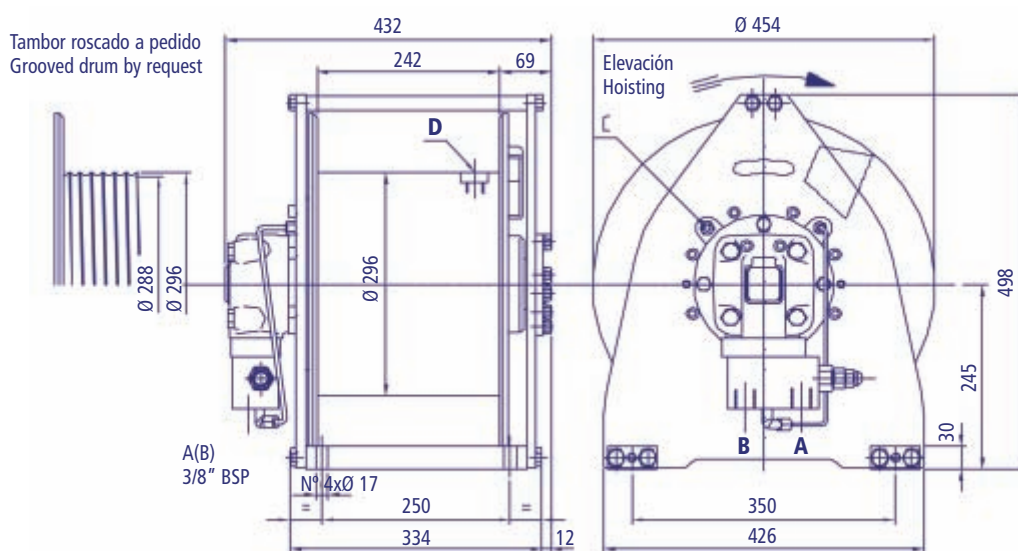
A minimum of 4/5 wraps of rope must be left on drum for security.

This winch is not intended for devices used for lifting persons.

We reserve the right to make changes without notice.

## HIDRAULICOS DE ELEVACION / HOISTING WINCHES

### MODELO / MODEL: TN 30



PRESTACIONES RELATIVAS AL MOTOR PERFORMANCES BASED ON MOTOR	Orbital TS 350 Orbit TS 350					Con: 100 L/min With: 100 L/min	a: 20.5 MPa at: 20.5 MPa
CAPAS DE CABLE / ROPE LAYER Nº	1	2	3	4	5	6	ELEVACION / HOISTING A
TRACCIÓN DIRECTA / LINE PULL daN	3400	3120	2880	2680			DESCENSO / LOWERING B
VELOCIDAD CABLE / LINE SPEED m/min	47	51	55	60			DRENAJE / DRAIN LINE C
							TAPÓN ACEITE / OIL PLUG D
CANTIDAD CABLE CON TAMBOR							PESO KG / WEIGHT 167
RANURADO PARA Ø 14 mm /	15	33	51	72			
<b>ROPE CAPACITY WITH GROOVED DRUM Ø 14 mm</b>							

#### CARACTERISTICAS DE SERIE:

(norma de referencia DIN 15020 clase 1 Bm)

- levantamiento de rotación como indicado en la figura (contraria a pedido)
- reductor planetario con relación de reducción 1:6.25
- lubricación interna con aceite hidráulico – cantidad 32 dm<sup>3</sup>
- válvula de control descenso para 1200 L/min nominales
- freno negativo multidisco : par de frenado estático 125 daNm
- contrapresión admisible en la línea de retorno 0.5 MPa

#### IMPORTANTE:

Los valores de tracción son relacionados al cabrestante.

Utilizar cables con resistencia oportuna.

Por seguridad, dejar siempre 4/5 espiras de cable embobinadas sobre tambor.

Este cabrestante no esta destinado a elevación de personas.

Nos reservamos el derecho de modificar las características sin previo aviso.

#### STANDARD FEATURES:

(SPECIAL VERSION ON REQUEST)

- hoisting with drum rotation as shown (opposite on request)
- planetary gear box with reduction ratio 1: 6.25
- counterbalance valve nominal capacity 120 L/min
- internal lubrication with hydraulic oil. Quantity 3 kg
- multi-disc negative brake. Braking static torque 150 daNm
- maximum allowable back pressure in hydraulic return line 0.5 MPa
- maximum torque on the drum 450 daNm
- class M2 L1.T2 (FEM 1.001 / 1987) with drum rotation 25 rpm

#### IMPORTANT:

The rated line pull are for the winch only. Use ropes with a correct strength.

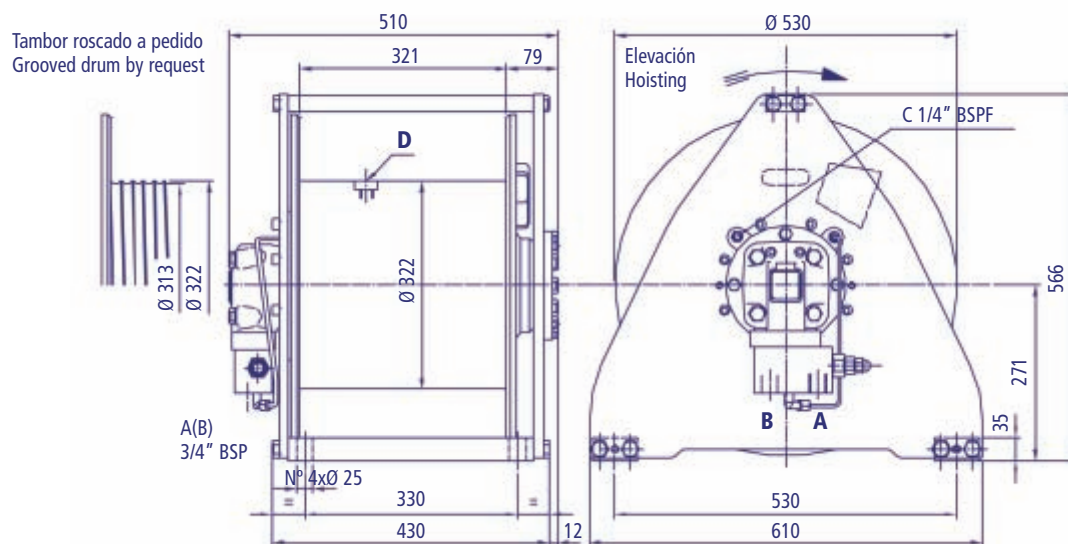
A minimum of 4/5 wraps of rope must be left on drum for security.

This winch is not intended for devices used for lifting persons.

We reserve the right to make changes without notice.

## HIDRAULICOS DE ELEVACION / HOISTING WINCHES

### MODELO / MODEL: TN 40



PRESTACIONES RELATIVAS AL MOTOR PERFORMANCES BASED ON MOTOR	Orbital TS 200 Orbit TS 200					Con: 100 L/min a: 17.5 MPa With: 100 L/min at: 17.5 MPa		
CAPAS DE CABLE / ROPE LAYER N°	1	2	3	4	5	6	ELEVACION / HOISTING	A
TRACCIÓN DIRECTA / LINE PULL daN	4700	4290	3950	3660	3410		DESCENSO / LOWERING	B
VELOCIDAD CABLE / LINE SPEED m/min	36	39	42	46	49		DRENAJE / DRAIN LINE	C
							TAPÓN ACEITE / OIL PLUG	D
CANTIDAD CABLE CON TAMBOR							PESO KG / WEIGHT	258
RANURADO PARA Ø 16 mm /	20	42	66	92	120			
ROPE CAPACITY WITH GROOVED DRUM Ø 16 mm								

#### CARACTERÍSTICAS DE SERIE:

(norma de referencia DIN 15020 clase 1 Bm)

- levantamiento de rotación como indicado en la figura (contraria a pedido)
- reductor planetario con relación de reducción 1:14.13
- lubricación interna con aceite hidráulico – cantidad 4.5 dm<sup>3</sup>
- válvula de control descenso para 130 L/min nominales
- freno negativo multidisco : par de frenado estático 150 daNm
- contrapresión admisible en la línea de retorno 0.5 MPa

#### IMPORTANTE:

Los valores de tracción son relacionados al cabrestante.

Utilizar cables con resistencia oportuna.

Por seguridad, dejar siempre 4/5 espiras de cable embobinadas sobre tambor.

Este cabrestante no esta destinado a elevación de personas.

Nos reservamos el derecho de modificar las características sin previo aviso.

#### STANDARD FEATURES:

(SPECIAL VERSION ON REQUEST)

- hoisting with drum rotation as shown (opposite on request)
- planetary gear box with reduction ratio 1: 14.13
- counterbalance valve nominal capacity 120 L/min
- internal lubrication with hydraulic oil. Quantity 4.5 kg
- multi-disc negative brake. Braking static torque 130 daNm
- maximum allowable back pressure in hydraulic return line 0.5 MPa
- maximum torque on the drum 1311 daNm
- class M5 L2.T5 (FEM 1.001 / 1987) with drum rotation 25 rpm

#### IMPORTANT:

The rated line pull are for the winch only. Use ropes with a correct strength.

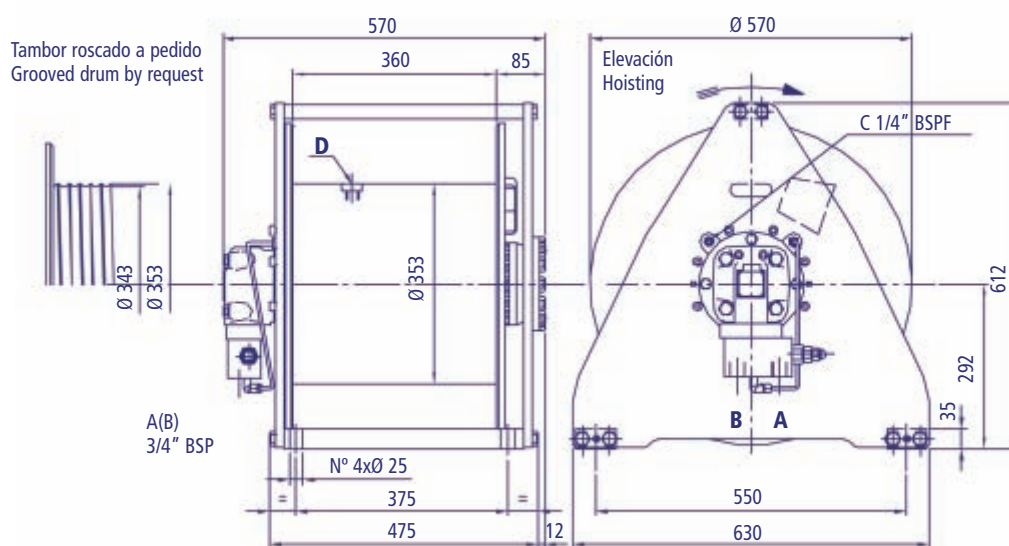
A minimum of 4/5 wraps of rope must be left on drum for security.

This winch is not intended for devices used for lifting persons.

We reserve the right to make changes without notice.

## HIDRAULICOS DE ELEVACION / HOISTING WINCHES

### MODELO / MODEL: TN 51



PRESTACIONES RELATIVAS AL MOTOR PERFORMANCES BASED ON MOTOR	Orbital TS 315 Orbit TS 315					Con: 100 L/min With: 100 L/min	a: 20.5 MPa at: 20.5 MPa
CAPAS DE CABLE / ROPE LAYER Nº	1	2	3	4	5	6	ELEVACION / HOISTING A
TRACCIÓN DIRECTA / LINE PULL daN	5700	5200	4770	4410	4100		DESCENSO / LOWERING B
VELOCIDAD CABLE / LINE SPEED m/min	27	30	33	35	37		DRENAJE / DRAIN LINE C
							TAPÓN ACEITE / OIL PLUG D
CANTIDAD CABLE CON TAMBOR							PESO KG / WEIGHT 296
RANURADO PARA Ø 18 mm /	22	46	72	101			
ROPE CAPACITY WITH GROOVED DRUM Ø 10 mm							

#### CARACTERISTICAS DE SERIE:

(norma de referencia DIN 15020 clase 1 Bm)

- levantamiento de rotación como indicado en la figura (contraria a pedido)
- reductor planetario con relación de reducción 1: 5.57
- lubricación interna con aceite hidráulico – cantidad 0.8 dm<sup>3</sup>
- válvula de control descenso para 50 L/min nominales
- freno negativo multidisco : par de frenado estático 76 daNm
- contrapresión admisible en la línea de retorno 0.5 MPa

#### IMPORTANTE:

Los valores de tracción son relacionados al cabrestante.

Utilizar cables con resistencia oportuna.

Por seguridad, dejar siempre 4/5 espiras de cable embobinadas sobre tambor.

Este cabrestante no está destinado a elevación de personas.

Nos reservamos el derecho de modificar las características sin previo aviso.

#### STANDARD FEATURES:

(SPECIAL VERSION ON REQUEST)

- hoisting with drum rotation as shown (opposite on request)
- planetary gear box with reduction ratio 1: 12.85
- counterbalance valve nominal capacity 120 L/min
- internal lubrication with hydraulic oil. Quantity 10 kg
- multi-disc negative brake. Braking static torque 130 daNm
- maximum allowable back pressure in hydraulic return line 0.5 MPa
- maximum torque on the drum 1300 daNm
- class M4 L2.T4 (FEM 1.001 / 1987) with drum rotation 25 rpm

#### IMPORTANT:

The rated line pull are for the winch only. Use ropes with a correct strength.

A minimum of 4/5 wraps of rope must be left on drum for security.

This winch is not intended for devices used for lifting persons.

We reserve the right to make changes without notice.

## ACCESORIOS / ACCESSORIES

### Prensa cables. Level wider.

Referencia / Code	Denominación / Description
90711118	TN 04 inox
90711109	TN 09 inox
90711110	TN 14 - TN 18 inox
90711111	TN 20 - TN 22 inox
90711125	TN 30 inox
90711127	TN 40 inox



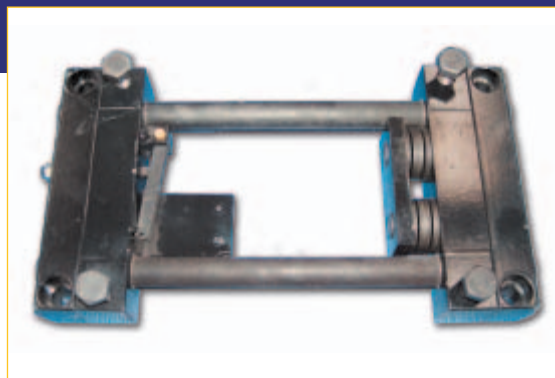
### Contrapesos. Tensioning rope weight.

Referencia / Code	Denominación / Description
9161001	TN 04/09/14
9161002	TN 20 - TN 22
9161003	TN 30
9161004	TN 51



### Limitador de tiro. Load controller.

Referencia / Code	Denominación / Description
LIMITN09	TN 09
LIMITN14	TN 14
LIMITN18	TN 18
LIMITN22	TN 20 - TN 22
LIMITN30	TN 30
LIMITN40	TN 40
LIMITN51	TN 51



### Final de carrera. Ehd of stroke.

Referencia / Code	Denominación / Description
90901230	TN 09,14,18,22
90901270	TN 30





## ACCESORIOS / ACCESSORIES

### Poleas.

Pulley.

Referencia / Code	Denominación / Description
64305001	Ø 6 (TN 04)
64305002	Ø 8 (TN 09)
64305003	Ø 10 (TN 14 - TN 20)
64305004	Ø 12 (TN 22)
64305010	Ø 14 (TN 30) grillo de 8,5
64305007	Ø 16 (TN 40) grillo de 8,5
64305012	Ø 18 (TN 51)



### Rollo de cable antigiratorio.

Rope.

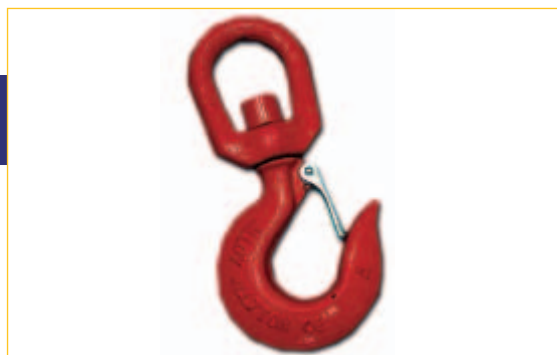
Referencia / Code	Denominación / Description
ROLLO060	36 metros Ø 6 (TN 04)
ROLLO080	48 metros cable Ø 8 (TN 09)
ROLLO090	56 metros cable Ø 9 (TN 14)
ROLLO100	50 metros cable Ø 10 (TN 18-TN 20)
ROLLO120	52 metros cable Ø 12 (TN 22)
ROLLO140	69 metros cable Ø 14 (TN 30)



### Ganchos giratorios con seguro.

Swivel hooks.

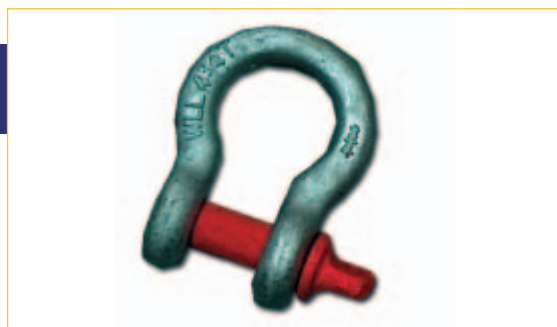
Referencia / Code	Denominación / Description
GANCHO03	3 Tm. (TN 04)
GANCHO45	4,5 Tm. (TN 09-TN 40)
GANCHO07	7 Tm. (TN 51)
GANCHO11	11 Tm.



### Grilletes.

Scew pin shackles.

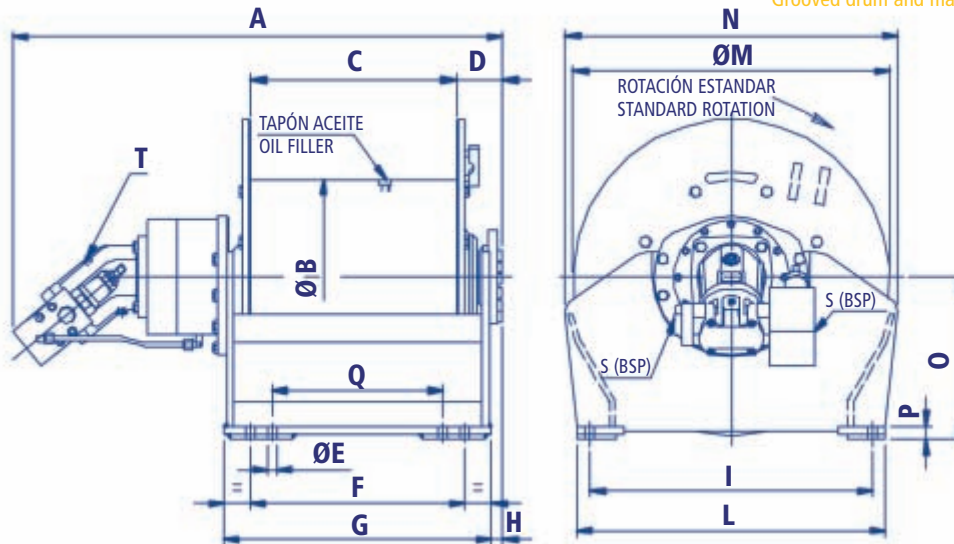
Referencia / Code	Denominación / Description
OMEGA325	3,25 Tm. (TN 04-TN 18)
OMEGA475	4,75 Tm. (TN 20-TN 22)
OMEGA650	6,5 Tm. (TN 30)
OMEGA850	8,5 Tm. (TN 40-TN 51)



**HIDRAULICOS DE ELEVACION / HOISTING WINCHES**

**TIPO VELOZ / FAST TYPE**

Tambor rasurado y pintura marina bajo pedido /  
Grooved drum and marine treatment on request



Dimensiones (m.m) / Dimensions (m.m.)

MODELO/ MODEL	A	B	C	D	E	F	G	H	I	L	M	N	O	P	Q	ATAQUE MOTOR / INLET - S	DRENAJE / DRAIN - T
TMV 1/28	730	298	293	74	19	290	396	17	430	470	450	490	250	24	/	3/4"-1/2"	M16 x 1.5
TMV 1/56	780	298	293	74	19	290	396	17	430	470	450	490	250	24	/	3/4"	M18 x 1.5
TMV 2/56	843	322	345	64	19	350	452	18	460	500	510	550	260	24	/	3/4"	M18 x 1.5
TMV 2/60	783	322	345	64	19	350	452	18	460	500	510	550	260	24	/	3/4"	M22 x 1.5
TMV 3/56	873	366	360	90	23	360	479	21	530	570	580	630	295	27	260	3/4"	M18 x 1.5
TMV 3/80	898	366	360	90	23	360	479	21	530	570	580	630	295	27	260	3/4"	M18 x 1.5
TMV 4/80	927	405	378	96	23	380	506	21	550	610	610	640	315	27	280	3/4"	M18 x 1.5
TMV4/107	1006	405	378	96	23	380	506	21	550	610	610	640	315	27	280	1-1/4"	M18 x 1.5
TMV5/107	1060	418	430	98	23	435	561	22	590	640	660	694	345	32	335	1-1/4"	M18 x 1.5
TMV6/107	1100	455	444	110	23	470	596	26	670	720	750	788	385	32	370	1-1/4"	M18 x 1.5
TMV7/107	1148	505	500	107	23	520	645	26	720	790	800	840	411	32	420	1-1/4"	M18 x 1.5
TMV 8	1156	555	500	110	23	530	652	26	765	820	850	895	440	34	430	1-1/4"	M22 x 1.5

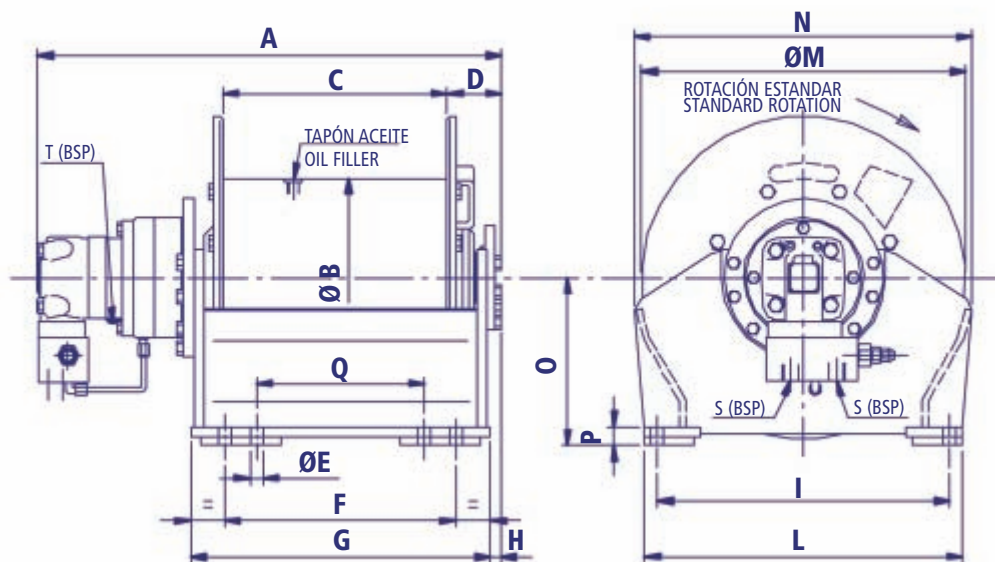
Datos técnicos / Tecnical data

MODELO MODEL	TIRO 1º 1 <sup>st</sup> LAYER PULL	TIRO ULTIMO LAST LAYER PULL	PRESION DE TRABAJO WORKING PRESSURE	CAPACIDAD DE CABLE LAYERS	CABLE ACONSEJADO ROPE	CANTIDAD CABLE ROPE CAPACITY	CAUDAL FLOW	VELOCIDAD CABLE LINE PULL	PESO WEIGHT
	daN	daN	bar	Nº	mm	m	L/min	m/min	Kg
TMV1/28	4500	3490	280	4	15	83	100	44	185
TMV1/56	3500	2720	290	4	15	83	100	60	195
TMV2/56	5500	4280	280	4	16	99	120	43	280
TMV2/60	4600	3580	290	4	16	99	120	55	290
TMV3/56	6500	5070	275	4	18	104	120	26	340
TMV3/80	6000	4680	290	4	18	104	180	63	370
TMV4/80	8500	6620	285	4	20	108	180	43	435
TMV4/107	7500	5850	275	4	20	108	250	67	450
TMV5/107	9500	7310	285	4	20	128	250	52	480
TMV6/107	13500	10380	285	4	24	121	250	37	780
TMV7/107	16000	12370	265	4	26	139	250	29	850
TMV8	19000	15940	280	3	28	101	380	39	950

## HIDRAULICOS DE ELEVACION / HOISTING WINCHES

### TIPO PESADO / HEAVY TYPE

Tambor rasurado y pintura marina bajo pedido /  
Grooved drum and marine treatment on request



Dimensiones (m.m.) / Dimensions (m.m.)

MODELO/ MODEL	A	B	C	D	E	F	G	H	I	L	M	N	O	P	Q	ATAQUE MOTOR / INLET - S	DRENAJE / DRAIN - T
TME16N***	319	202	187	45	15	180	261	/	255	320	312	372	172	25	/	1/2"	1/4"
TME 19N**	497	240	244	60	17	236	330	9	305	380	370	448	200	30	/	1/2"	1/4"
TME20N**	509	240	244	60	17	236	330	9	305	380	370	448	200	30	/	3/4"	1/4"
TME25-TME24N**	515	240	244	60	17	236	330	9	305	380	370	448	200	30	/	3/4"	1/4"
TME 1*	664	298	293	74	19	290	396	17	430	470	450	490	250	24	/	3/4"	1/4"
TME 2*	721	322	345	64	19	350	452	18	460	500	510	550	260	24	/	3/4"	1/4"
TME 3*	751	366	360	90	23	360	479	21	530	570	580	630	295	27	260	3/4"	1/4"
TME 4*	786	405	378	96	23	380	506	21	550	610	610	640	315	27	280	3/4"	1/4"
TME 5*	851	418	430	98	23	435	561	22	590	640	660	694	345	32	335	1"	1/4"
TME 6*	1008	455	444	110	23	470	596	26	670	720	750	788	385	32	370	1"	1/4"

Datos técnicos / Technical data

MODELO MODEL	TIRO 1º 1 <sup>st</sup> LAYER PULL	TIRO ULTIMO LAST LAYER PULL	PRESION DE TRABAJO WORKING PRESSURE	CAPACIDAD DE CABLE LAYERS	CABLE ACONSEJADO ROPE	CANTIDAD CABLE ROPE CAPACITY	CAUDAL FLOW	VELOCIDAD CABLE LINE PULL	PESO WEIGHT
	daN	daN	bar	Nº	mm	m	L/min	m/min	Kg
TME 16 N***	2000	1560	195	4	10	53	50	34	71
TME 19N**	2000	1550	165	4	11	75	50	28	110
TME 20N**	2400	1870	200	4	12	70	120	72	121
TME25-TME24N**	3000	2290	195	3	13	46	120	58	122
TME 1*	4500	3490	195	4	15	83	120	37	195
TME 2*	5000	3900	200	4	16	99	120	34	280
TME 3*	6000	4680	200	4	18	99	120	29	350
TME 4*	7000	5460	200	4	20	108	120	25	415
TME 5*	8500	6670	195	4	20	128	120	19	430
TME 6*	10000	7690	205	4	24	121	120	17	700